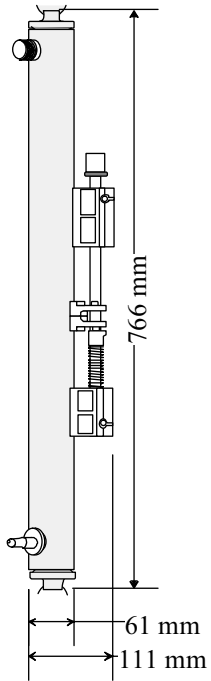
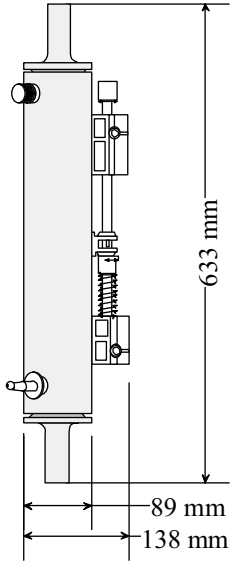


# NISKIN採水器寸法表

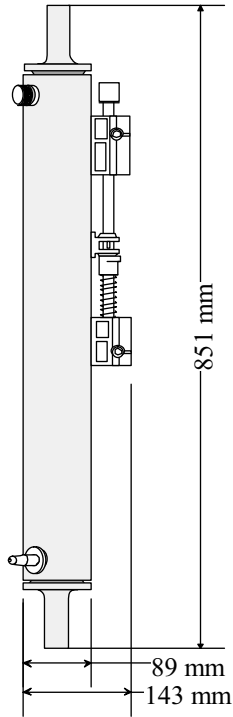
1.2L(2.0Kg)



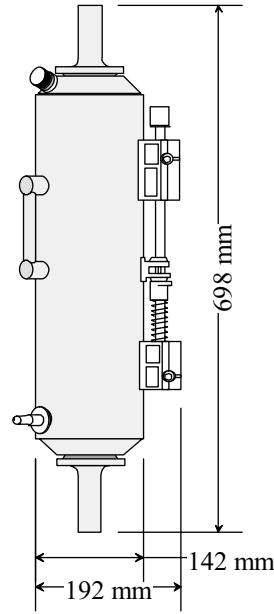
1.7L(2.5Kg)



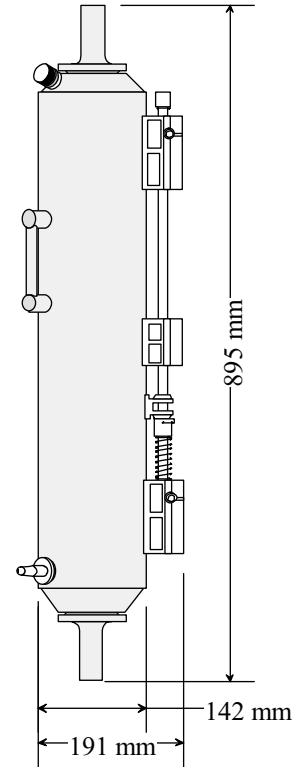
2.5L(3.0Kg)



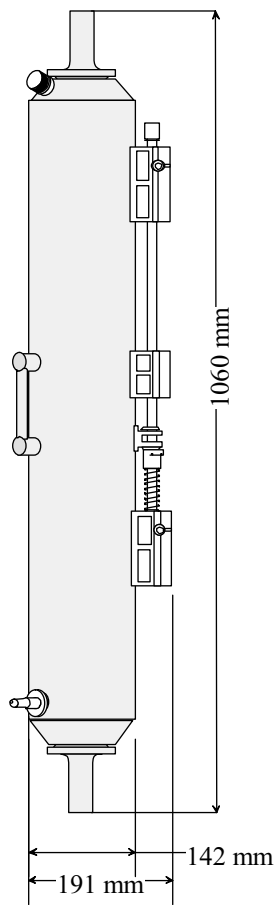
5L(3.6Kg)



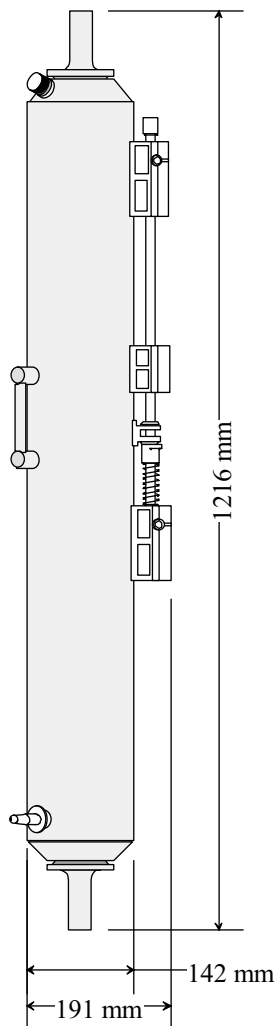
8L(4.5Kg)



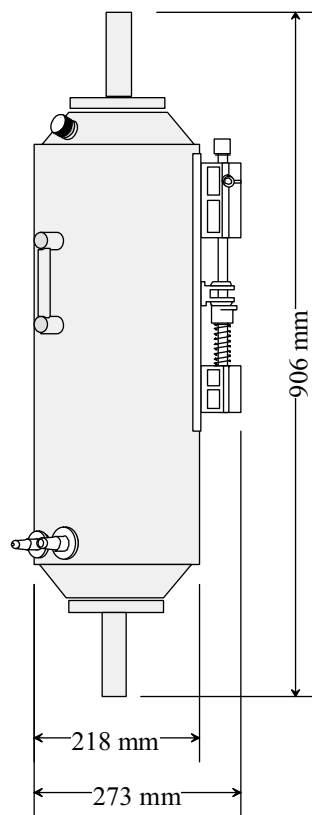
10L(5.7Kg)



12L(6.1Kg)



20L(11.4Kg)



30L(12.7Kg)

